



## BOMBAS DE DOBLE DIAFRAGMA



### LINEA PLÁSTICA



#### MODELO D07

#### DATOS TECNICOS

##### CAUDAL MAXIMO:

0 a 1,3 m<sup>3</sup>/h [ 0 a 21 litros/min ]

##### CONEXIONES

**Succión/Impulsión:** 1/4" BSPh

**Entrada de aire:** 1/8" BSPh

**Escape de aire:** 1/8" BSPh (silenciador incluido)

##### ACCIONAMIENTO:

Aire comprimido de 1 a 8 Kg/cm<sup>2</sup>

##### CAPACIDAD DE SUCCION:

4,5 m.c.a.

##### MAXIMA TEMPERATURA ADMITIDA:

80 °C

**MAXIMO TAMAÑO DE SÓLIDOS ADMITIDO:** 0,5 mm

##### TERMINACION EXTERIOR:

polipropileno natural / PTFE blanco

##### Partes secas:

Polipropileno

PTFE

##### Carcaza / Peso del equipo:

Polipropileno / 3 Kg

PTFE / 5,5 Kg

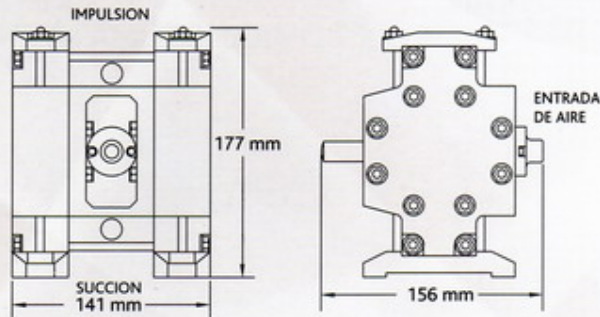
##### Diafragmas y válvulas:

PTFE

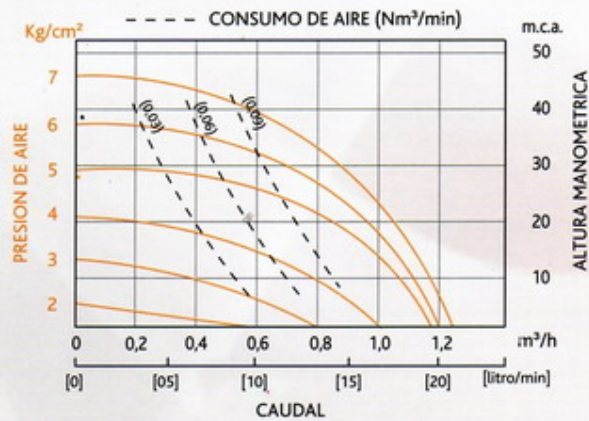
NOMENCLATURA						
D07	PP	T	X	N	-	
1	2	3	4	5		6
<b>1 . Identificación</b>						
Modelo D07 de Doble Diafragma						
<b>2 . Materiales de la carcaza</b>						
PP	Polipropileno					
<b>3 . Materiales de los diafragmas</b>						
T	PTFE					
<b>4 . Accionamiento</b>						
X	Neumático directo					
<b>5 . Terminación</b>						
N	Standard					
<b>6 . Material de juntas</b>						
	PTFE					
B	Buna N (NBR)					

# SERIE PLASTICA / MODELO D07

Dimensiones



Rendimiento



Materiales

Partes secas	Carcaza / Peso del equipo	Diafragmas y válvulas
Polipropileno Teflon® (PTFE)	Polipropileno / 3 Kg Teflon® (PTFE) / 5,5 Kg	Teflon® (PTFE)

**Pfenniger S.A. Maquinaria Servicios e Insumos Industriales**  
 El Totoral 601 D, Complejo Industrial Buenaventura, Quilicura  
 Teléfono 733 5320  
[www.pfenniger.com](http://www.pfenniger.com)